

НОВЫЕ ЗАРЯДНЫЕ УСТРОЙСТВА ВАТ 645 / ВАТ 690

Новые зарядные устройства Bosch BAT 645 / BAT 690

▶ BAT 645



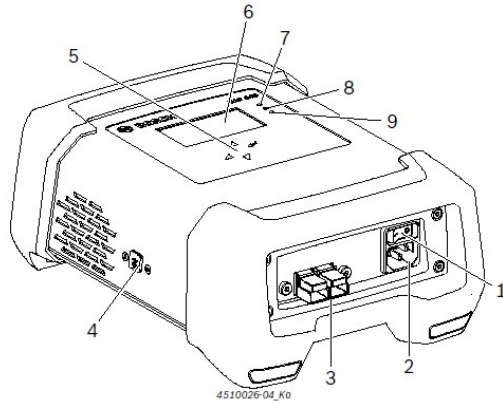
▶ BAT 690



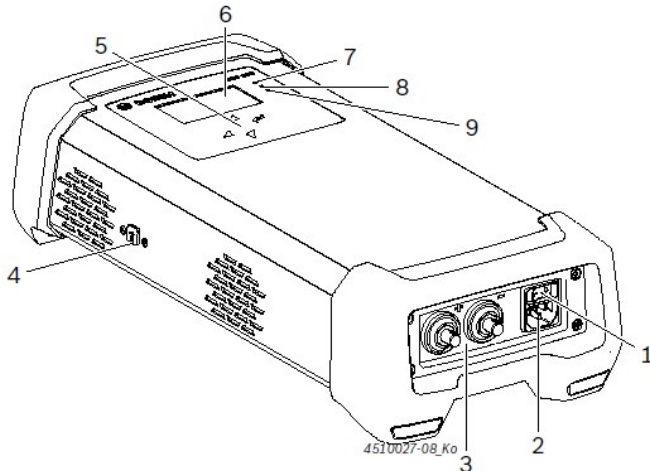
Новые зарядные устройства ВАТ 645 / ВАТ 690

Общие сведения

▶ ВАТ 645



▶ ВАТ 690



1. *Главный выключатель*
2. *Провод питания*
3. *Разъём для красного (+) и чёрного (-) силовых проводов*
4. *USB-разъём (для сервисных процедур)*
5. *Кнопки навигации*
6. *ЖК-дисплей*
7. *Красный светодиод («Силовые кабели подключены», «Неверная полярность», «Ошибка или перегрузка»)*
8. *Зелёный светодиод («Режим заряда»)*
9. *Жёлтый светодиод («Режим поддержания питания», «Режим замены АКБ»)*

Новые зарядные устройства ВАТ 645 / ВАТ 690

Основные особенности

▶ 45 А или 90 А

универсальные зарядные устройства для всех типов свинцово-кислотных АКБ (стандартные, необслуживаемые, гелевые, AGM, EFB) и новых **литий-ионных батарей – литий-железо-фосфатных батарей (LFP)**

▶ **Примечание:** только для низковольтных (LV) батарей

▶ Автоматическое определение номинального напряжения АКБ **12 В / 24 В**

▶ 3 основных режима работы

▶ Полностью автоматический режим зарядки

- ▶ Стандартный для батарей всех типов (UNI)
- ▶ Специфические для разных типов батарей (WET, AGM, GEL, EFB и LFP)
- ▶ Бережная зарядка для глубоко разряженных батарей (включается автоматически)

▶ Режим замены АКБ

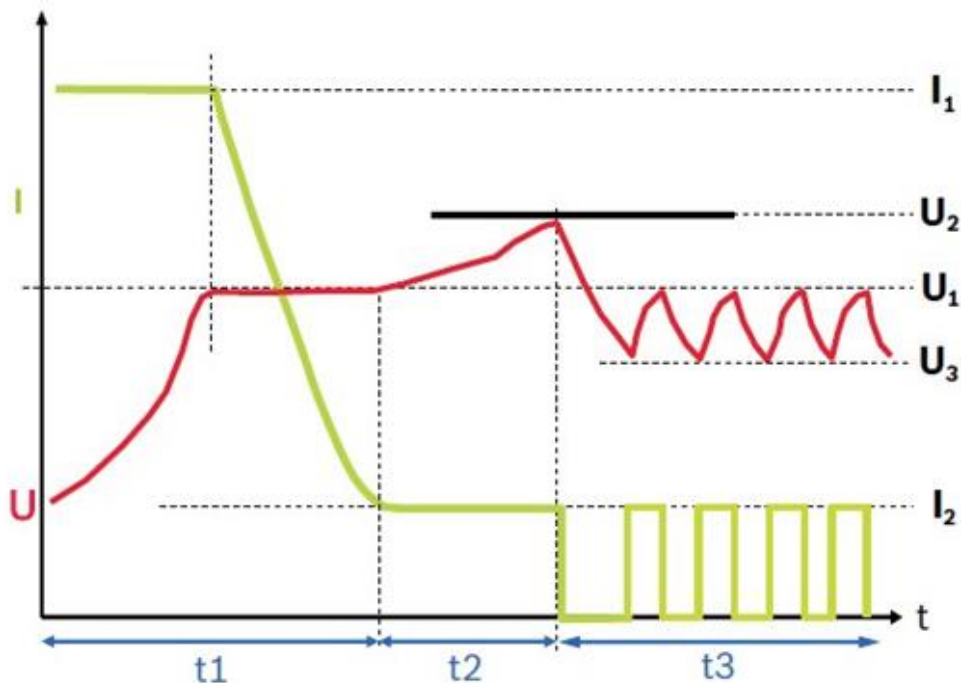
Поддерживает питание электронных систем (например, аудиосистема) для сохранения настроек при замене АКБ

▶ Режим поддержки питания

Поддерживает уровень заряда АКБ и обеспечивает необходимое питание системам при выключенном двигателе

Новые зарядные устройства ВАТ 645 / ВАТ 690

Основные особенности – режимы зарядки



Номинал АКБ / Максимальное напряжение зарядки (U_2 , зависит от температуры воздуха)	ВАТ 645	ВАТ 690
12 В	13,9 В - 16,0 В	13,9 В - 16,0 В
24 В	27,8 В - 32,0 В	27,8 В - 32,0 В

Стадия заряда / Зарядная характеристика	I1 U1 I2 a13a3...
Предварительная зарядка (глубоко разряженная АКБ)	t_0
Основная стадия зарядки	t_1
Завершающая стадия зарядки	t_2
Поддерживающий заряд	t_3

Основные особенности – режимы поддержания питания и замены АКБ

	ВАТ 645	ВАТ 690
Режим замены АКБ	12,0 В / 24,0 В; 20 А (не более)	12,0 В / 24,0 В; 30 А (не более)
Режим поддержания питания	13,0 В / 26,0 В; 45 А / 22,5 А (не более)	13,0 В / 26,0 В; 90 А / 45 А (не более)

Новые зарядные устройства ВАТ 645 / ВАТ 690

Основные особенности

▶ Графический дисплей

- ▶ 22 языка меню
- ▶ Символ, отображающий степень заряда АКБ до и после зарядки

▶ Электронная система защиты (неверная полярность, перезарядка, перегрев, короткое замыкание и т. д.)

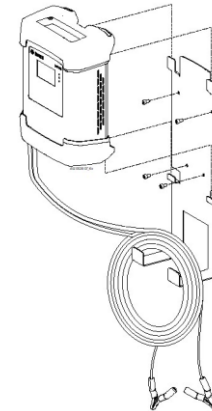
▶ Разъём USB для обновления встроенного ПО

▶ Сменные силовые кабели и кабель питания. Кабель питания снабжён защитой от случайного выдёргивания.

▶ Кронштейн для размещения зарядного устройства на стене

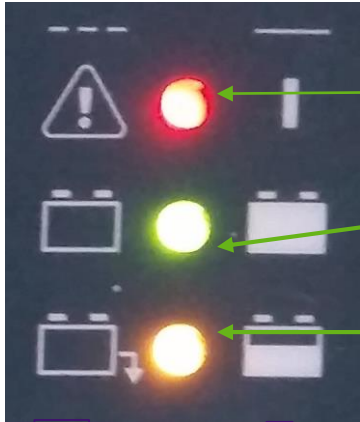
▶ Дополнительные принадлежности

- ▶ Силовые кабели длиной 5 м



Новые зарядные устройства ВАТ 645 / ВАТ 690

Основные особенности – контрольные светодиоды



Цвет	Постоянно горит	Мигает		Погашен
Красный	Устройство включено	Неверная полярность, неисправность, перегрев		Устройство выключено
Зелёный	Режим поддерживающего заряда активен	Быстрое мигание – основная стадия зарядки	Мигание с интервалом 1 с – бережная зарядка глубоко разряженной батареи	Режим зарядки не активен
		Медленное мигание – завершающая стадия зарядки		
Жёлтый	Режим поддержки питания активен	Режим замены АКБ активен		Режим замены АКБ или режим поддержки питания не активен

Новые зарядные устройства ВАТ 645 / ВАТ 690

Устройство

► Электроника:

► Модульная конструкция

Базовый модуль, обеспечивающий силу тока 45 А, оснащён радиатором и вентилятором

► Корпус:

► Прочный металлический корпус для тяжёлых условий автомастерских

► Малая высота (120 мм) и ширина (220 мм) позволяют разместить прибор под автомобилем или на стойке подъёмника

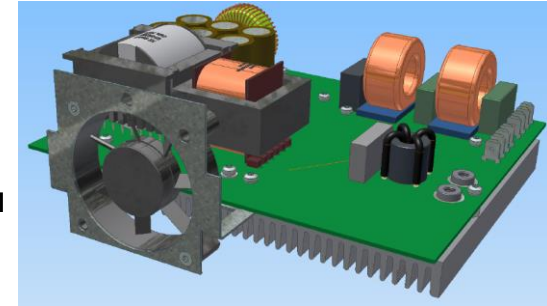
► Класс защиты IP20D (см. https://en.wikipedia.org/wiki/IP_Code)

► Силовые кабели:

► Сменные 45 А: длина 3 м, сечение 6 мм² (доп. принадлежность: 5 м, 6 мм²)

90 А: длина 3 м, сечение 16 мм² (доп. принадлежность: 5 м, 16 мм²)

Надёжные зажимы с большим углом раскрытия



Новые зарядные устройства ВАТ 645 / ВАТ 690

Комплект поставки



	ВАТ 645	ВАТ 690
Артикул	0 687 000 164	0 687 000 169
Комплект поставки:	Основное устройство, силовые кабели, кабель питания, кронштейн для монтажа на стену, руководство пользователя,	
Стандартные кабели:	Длина 3 м, сечение 6 мм ²	Длина 3 м, сечение 16 мм ²
Дополнительные кабели:	Длина 5 м, сечение 6 мм ² Артикул: 1 687 011 536	Длина 5 м, сечение 16 мм ² Артикул: 1 687 011 535

Новые зарядные устройства ВАТ 645 / ВАТ 690

Основные преимущества

▶ Оптимальная зарядка батарей

- ▶ Оптимальные режимы заряда для каждого типа батарей

▶ Использование при программировании блоков управления (поддерживающий режим используется для стабилизации питания при программировании блоков управления)

▶ Всегда свежее ПО (порт USB для обновления встроенного ПО)

▶ Мобильность: ВАТ 645 – 3,7 кг / ВАТ 690 – 6,6 кг

малая высота (120 мм) и ширина (220 мм) для размещения прибора под автомобилем (в демонстрационном зале) или на подъёмнике

▶ Пользователи

- ▶ Дилерские / независимые автомастерские, пункты технического осмотра, учебные центры, автомобильные парки

Новые зарядные устройства ВАТ 645 / ВАТ 690

Параметры

ПАРАМЕТРЫ		
	ВАТ 645 0 687 000 164	ВАТ 690 0 687 000 169
Питание	230 В, 50/60 Гц	230 В, 50/60 Гц
Потребляемая мощность	800 Вт (не более)	1600 Вт (не более)
Номинальное напряжение АКБ	12 В / 24 В	12 В / 24 В
Максимальная сила тока (при напряжении):		
- 12 В	45 А	90 А
- 24 В	22,5 А	45 А
Диапазон рабочих температур	-5°C – +45°C	-5°C – +45°C
Ёмкость АКБ	10...300 А·ч	15...450 А·ч
Зарядные характеристики	I1U1 I2 aI3aI3...	I1U1 I2 aI3aI3...
Номинал АКБ / Максимальное напряжение зарядки (U ₂ , зависит от температуры воздуха)		
- 12 В	13,9 В - 16,0 В	13,9 В - 16,0 В
- 24 В	27,8 В - 32,0 В	27,8 В - 32,0 В
Режим замены АКБ	12,0 В / 24,0 В 20 А (не более)	12,0 В / 24,0 В 30 А (не более)
Режим поддержки питания	13,0 В / 26,0 В 45 А / 22,5 А (не более)	13,0 В / 26,0 В 90 А / 45 А (не более)
Длина силовых кабелей	2 x 3 м	2 x 3 м
Сечение силовых кабелей	6 мм ²	16 мм ²
Масса (без силовых кабелей и кабеля питания)	3,7 кг	6,6 кг
Размеры (Ш x В x Г), мм	220 x 115,5 x 296	220 x 115,5 x 473
Степень защиты (DIN 40050)	IP 20 D	IP 20 D
Класс безопасности (DIN 40530)	SK I	SK I
Уровень излучаемых помех (DIN 40839)	Класс В	Класс В



ВАТ 645



ВАТ 690