



# Инструкция по эксплуатации инфракрасной сушики IR3C



## СОДЕРЖАНИЕ

1	Описание	3
2	Распаковка и хранение	3
3	Меры предосторожности	4
4	Технические характеристики	5
5	Установка	6
6	Управление	7
7	Эксплуатация	8
7.1	Режим автоматической работы	8
7.2	Режим ручного управления	9
7.3	Режим импульсной сушки (мигание)	9
8	Поиск и устранение неисправностей	10
8.1	Диагностика неисправностей	10
8.2	Замена ламп	11
9	Изображение устройства в разобранном виде	12
10	Электрическая схема	13

## 1. Описание

Инфракрасная сушка коротковолнового ИК-диапазона для обработки окрашенных поверхностей кузова автомобиля. Обеспечивает высокое качество поверхности за небольшое время. Характеризуется мобильностью, компактностью и простотой в эксплуатации.

1. Регулируемая высота кассетной сборки.
2. Установки времени сушки с помощью электронного таймера, и мощности сушки при помощи электронного регулятора.

## 2. Распаковка и хранение

Распаковка оборудования и/или его составных частей должна осуществляться в условиях закрытого помещения при температуре не ниже +5°C.

Долговременное хранение оборудования и/или его составных частей должно производиться при температуре от 0 до +45°C при относительной влажности < 95% (без конденсации).

Если оборудование транспортировалось и/или хранилось при температуре ниже +5°C, то в течение нескольких часов перед началом эксплуатации необходимо выдержать его при температуре не ниже +10°C для полного удаления конденсата.

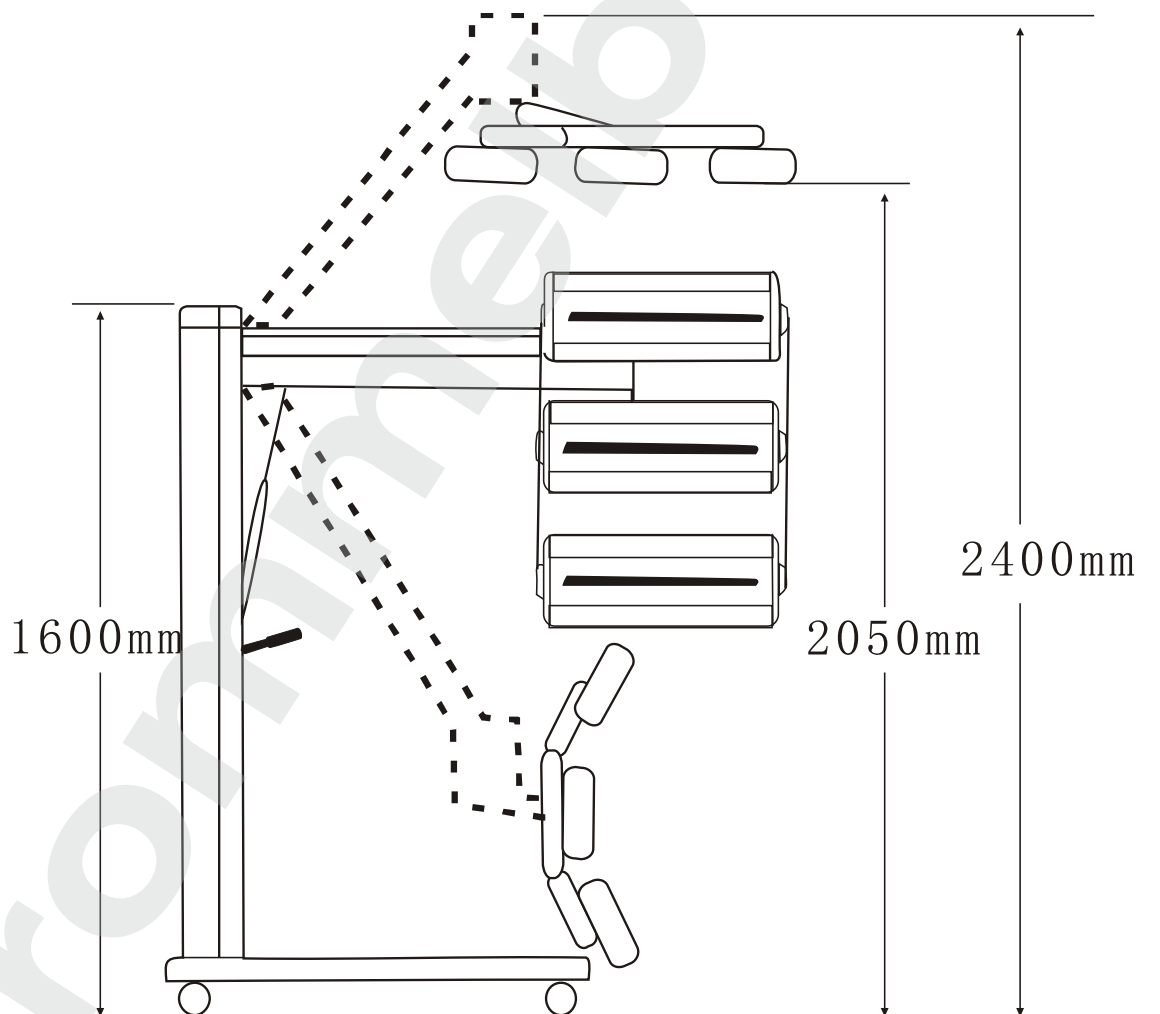
Оборудование, содержащее электронные/электрические компоненты, а также компоненты гидравлических систем и механических частей с консистентной смазкой до начала эксплуатации должны выдерживаться в течение нескольких часов при температуре не ниже +10°C для устранения опасности повреждений, вызванных неправильным температурным режимом эксплуатации.

### 3. Меры предосторожности

1. Перед установкой и техническим обслуживанием оборудования внимательно ознакомьтесь с настоящей инструкцией по эксплуатации.
2. Настоящее оборудование предназначено для сушки окрашенных поверхностей. Во время работы оборудования установите необходимую температуру и соблюдайте минимально безопасное расстояние от источника тепла. Неправильное использование устройства может привести к повреждению окрашенной поверхности.
3. Установка и техническое обслуживание оборудования должны осуществляться квалифицированным специалистом или представителями сервисной службы.
4. Система легко устанавливается, требует небольших эксплуатационных расходов и характеризуется простотой технического обслуживания. Гарантия не распространяется на дефекты ламп, вызванные неправильной эксплуатацией оборудования.
5. Отключите оборудование от сети, если оно не используется в течение длительного времени.
6. При эксплуатации оборудования лампы не должны располагаться перпендикулярно земле, в противном случае, это сократит срок службы ламп.

## 4. Технические характеристики

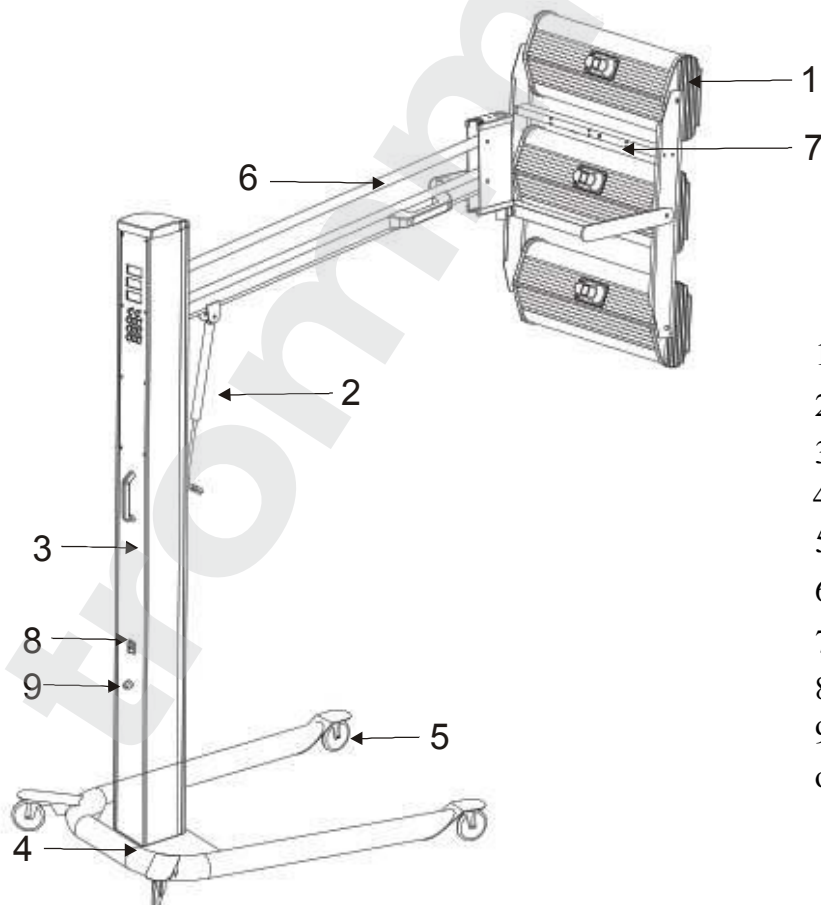
Модель	IR3W
Электропитание	Однофазный, 220В-230В, 50-60 Гц
Потребляемая мощность	3 x 1000 Вт, регулируется
Размеры поверхности сушки (мм)	1200 x 1000
Температура (°С)	35 – 80
Таймер (мин)	0 – 99 , регулируется
Интенсивность излучения (%)	10...100, регулируется



## 5. Установка

Коротковолновые инфракрасные системы сушки состоят из 3 частей (основание, корпус и держатель инфракрасной лампы).

- 1) Установка основания:
  - a. Распакуйте основание.
  - b. Установите четыре колесика на основании и затяните болты.  
Как правило, колесики с тормозами устанавливаются на задней части основания.
- 2) Установка корпуса:
  - a. Распакуйте корпус.
  - b. Установите корпус вертикально на верхней части основания, расположите винтовые отверстия на одной линии и затяните болты.
  - c. Соедините тягу с корпусом для дальнейшей установки держателя инфракрасной лампы.
  - d. Присоедините к корпусу подъемник, предназначенный для управления движением держателя инфракрасной лампы вверх и вниз.
- 3) Установка держателя инфракрасной лампы:
  - a. Осторожно распакуйте держатель инфракрасной лампы.
  - b. Присоедините держатель к тяге и затяните болты.
  - c. Подключите провода управления и отрегулируйте угол наклона держателя инфракрасной лампы.



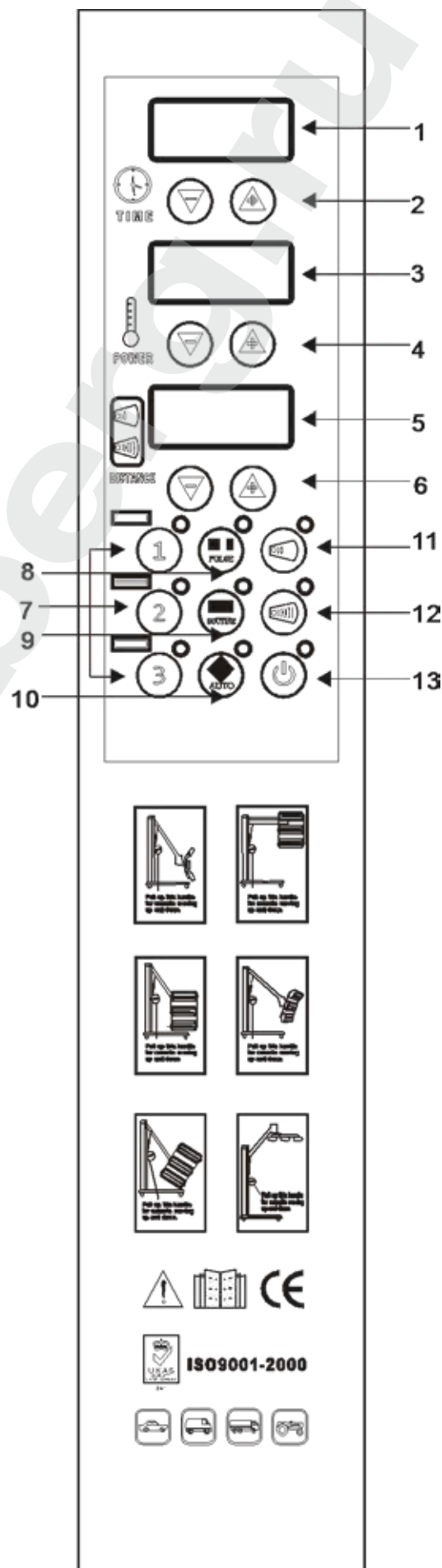
1. Кассета
2. Подъемник
3. Корпус
4. Основание
5. Шасси
6. Тяга
7. Датчик расстояния
8. Выключатель питания
9. Переключатель защиты от перегрузки по току

## 6. Управление

1. Таймер
2. Установка времени
3. Индикатор мощности
4. Регулирование мощности
5. Индикатор расстояния
6. Регулировка расстояния
7. Настройка лампы
8. Функция импульсной сушки
9. Функция последовательной сушки
10. Автоматический режим работы
11. Установка наименьшего расстояния. После нажатия данной кнопки устройство способно установить наименьшее расстояние до объекта при помощи кнопок 6.
12. Установка наибольшего расстояния. После нажатия данной кнопки устройство способно определить наибольшее расстояние до объекта при помощи кнопок 6.
13. Пуск/Стоп

**Эксплуатация:**

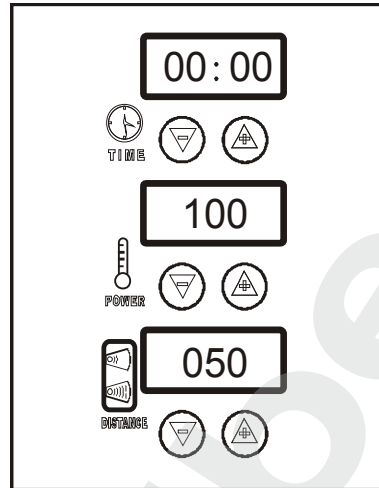
Нажмите кнопку «Автоматический режим работы» после включения оборудования в сеть. Можно установить такие параметры сушки, как время, мощность, оптимальное расстояние, а также выбрать между импульсным и последовательным типом сушки в соответствии с параметрами окрашенной поверхности. Если светится кнопка «Последовательная сушка», используется режим последовательной инфракрасной сушки; если светится кнопка «Импульсная сушка», используется режим импульсной инфракрасной сушки. При нажатии кнопки «Пуск» после установки параметров устройство начнет автоматическую работу.



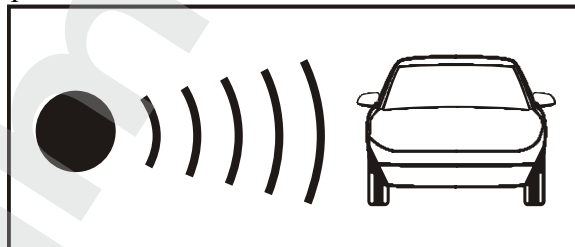
## 7. Эксплуатация

### 7.1. Режим автоматической работы

- а. Осуществите правильную сборку инфракрасной сушки, следуя инструкции.
- б. Подключите устройство к источнику питания. На дисплее отобразится процедура запуска, и сушка по умолчанию установится в автоматический режим. Устройство готово к использованию, когда необходимые параметры сушки (установленные автоматически) появятся на дисплее индикатора.



- с. Отдаляйте и приближайте излучатели (кассету) от окрашенной поверхности, чтобы установить оптимальные параметры сушки. Данные о расстоянии будут отображаться на дисплее индикатора автоматически. (Расстояние между излучателями и окрашенной поверхностью должно быть установлено в зависимости от типа лакокрасочного покрытия и погодных условий (влажность воздуха)). Как правило, рекомендуется сохранять расстояние в пределах 35-45см.



- д. Нажмите кнопку «Пуск/Стоп», чтобы запустить автоматический режим работы. При выборе автоматического режима работы пользователю доступны 2 программы для сушки – программа 1 и программа 2 (рис. А и В).

Рис. А

	1: Время работы в импульсном режиме (мин)
Программа 1	2: Мощность (%)
	3: Время работы в последовательном режиме (мин)
Программа 2	4: Мощность (%)
	5: Время работы в импульсном режиме (мин)
	6: Мощность (%)
	7: Время работы в последовательном режиме (мин)
	8: Мощность (%)

Рис. В

3:00 мин
70%
15:00 мин
70%
5:00 мин
70%
10:00 мин
70%



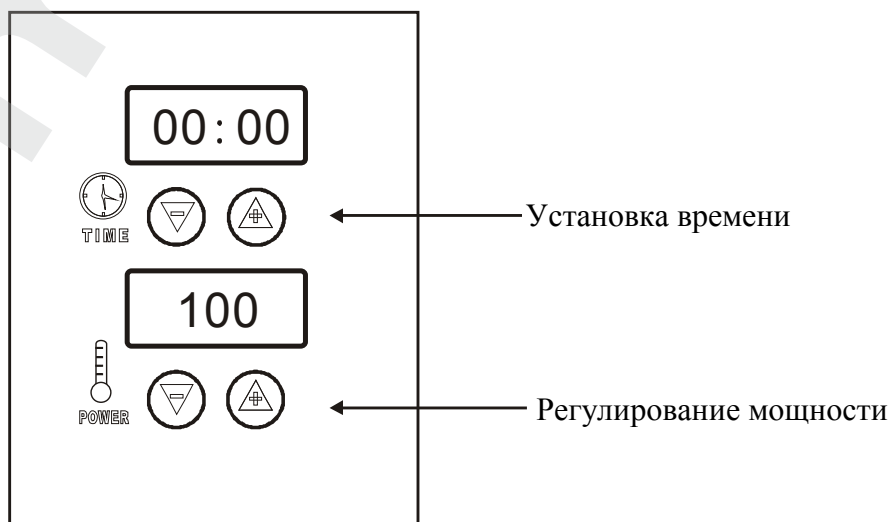
- e. Защищайте лампы от ударов и вибраций при эксплуатации.
- f. После завершения программы устройство готово к повторному использованию. Если вы не используете устройство, убедитесь, что оно выключено, и оставьте на хранение в безопасном месте.

### 7.2.Режим ручного управления

1. В режиме ожидания нажмите кнопку «Автоматический режим работы», чтобы остановить режим автоматической работы.
2. Нажмите на кнопку, выбрав последовательный либо импульсный тип сушки.
3. Расстояние между излучателями и окрашенной поверхностью должно быть определено в соответствии с параметрами окрашенной поверхности и условиями среды (влажность воздуха). Как правило, оптимальным считается расстояние в 35-45 см.
4. Время и мощность сушки определяются в соответствии с параметрами окрашенной поверхности. Как правило, импульсный режим сушки используется не более 5 мин, последовательный тип сушки – не более 10 мин.
5. Нажмите кнопку «Пуск/Стоп».
6. После завершения работы выключите оборудование.

### 7.3.Режим импульсной сушки (мигание)

- a. В режиме ожидания нажмите кнопку «Автоматический режим работы», чтобы остановить режим автоматической работы. Установите время и мощность. Нажмите кнопку «Импульсная сушка».
- b. Нажмите кнопку «Пуск/Стоп».
- c. Расстояние между излучателями и окрашенной поверхностью должно быть определено в соответствии с параметрами окрашенной поверхности и условиями среды (влажность воздуха). Как правило, оптимальным считается расстояние в 35-45 см.
- d. После завершения выполнения программы оборудование готово к повторному использованию. Если оборудование не используется, убедитесь в том, что оно выключено.

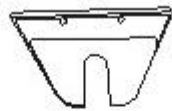


## 8. Поиск и устранение неисправностей

### 8.1. Диагностика неисправностей

Неисправность	Причина	Способ устранения
Лампы не функционируют	1) Выход из строя ламп 2) Лампы не подключены 3) Неисправность микросхемы управления	1) Проверьте состояние ламп 2) Проверьте состояние соединений 3) Проверьте состояние микросхемы управления
Лампы не выключаются	1) Неисправность микросхемы управления	1) Проверьте состояние микросхемы управления
На цифровом дисплее отсутствуют или не полностью отображаются данные	1) Отсоединен плоский провод монтажной схемы 2) Неисправность цифрового дисплея	1) Проверьте состояние плоского провода 2) Проверьте состояние цифрового дисплея
Параметры температуры и времени не регулируются	1) Неисправность переключателя 2) Отключена клавиатура	1) Проверьте правильность установки переключателя 2) Проверьте подключение клавиатуры

## 8.2. Замена ламп

**(a)****(b)****(c)****(d)****(e)****(f)**

a. Подготовьте кассету для замены

b. Снимите решетку с кассеты

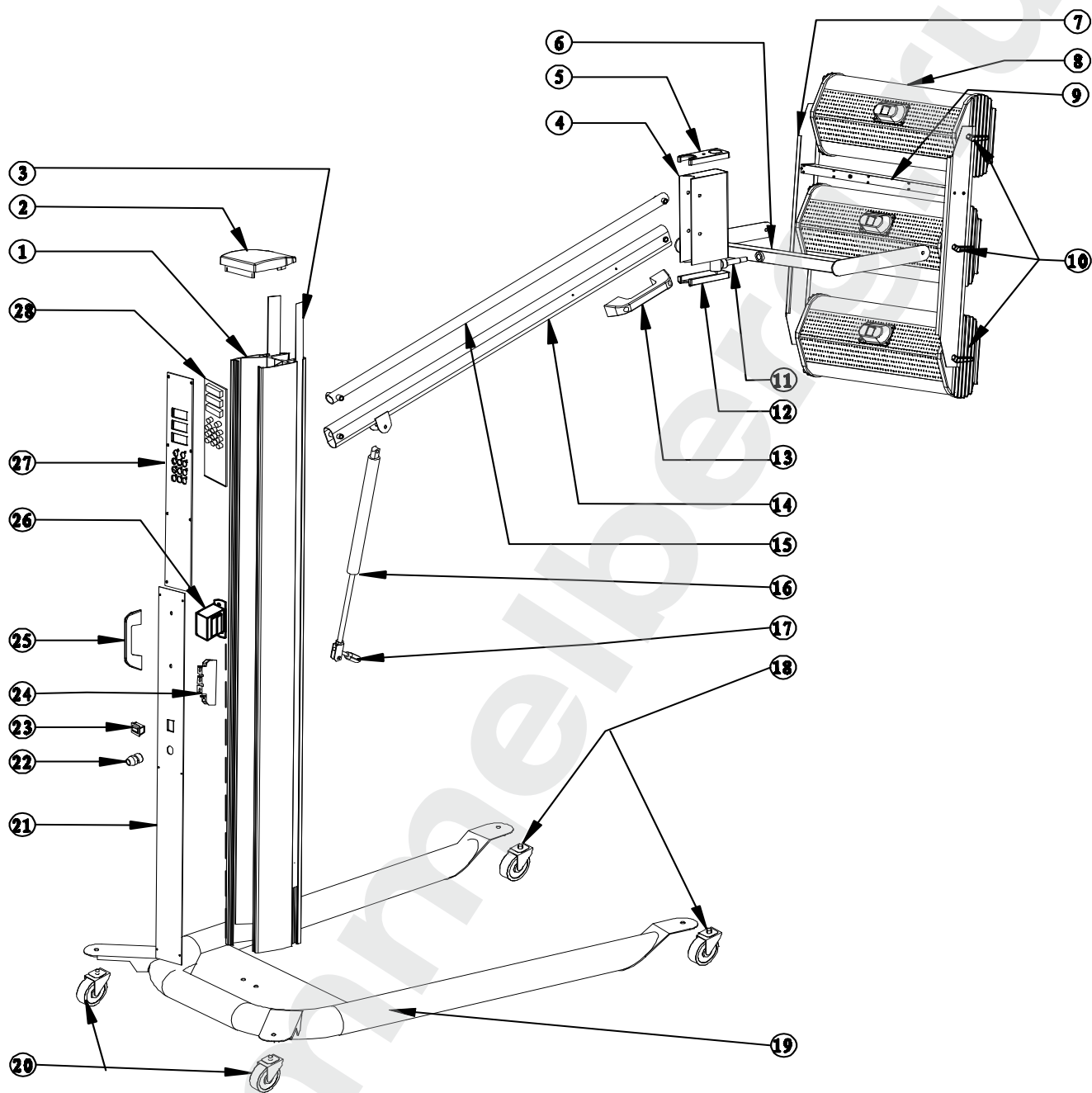
c. Отсоедините пластины с обоих торцов кассеты

d. Отсоедините крепежные пластины с обоих торцов кассеты

e. Ослабьте крепежные винты и отключите соединительные компоненты, после чего можно произвести замену лампы

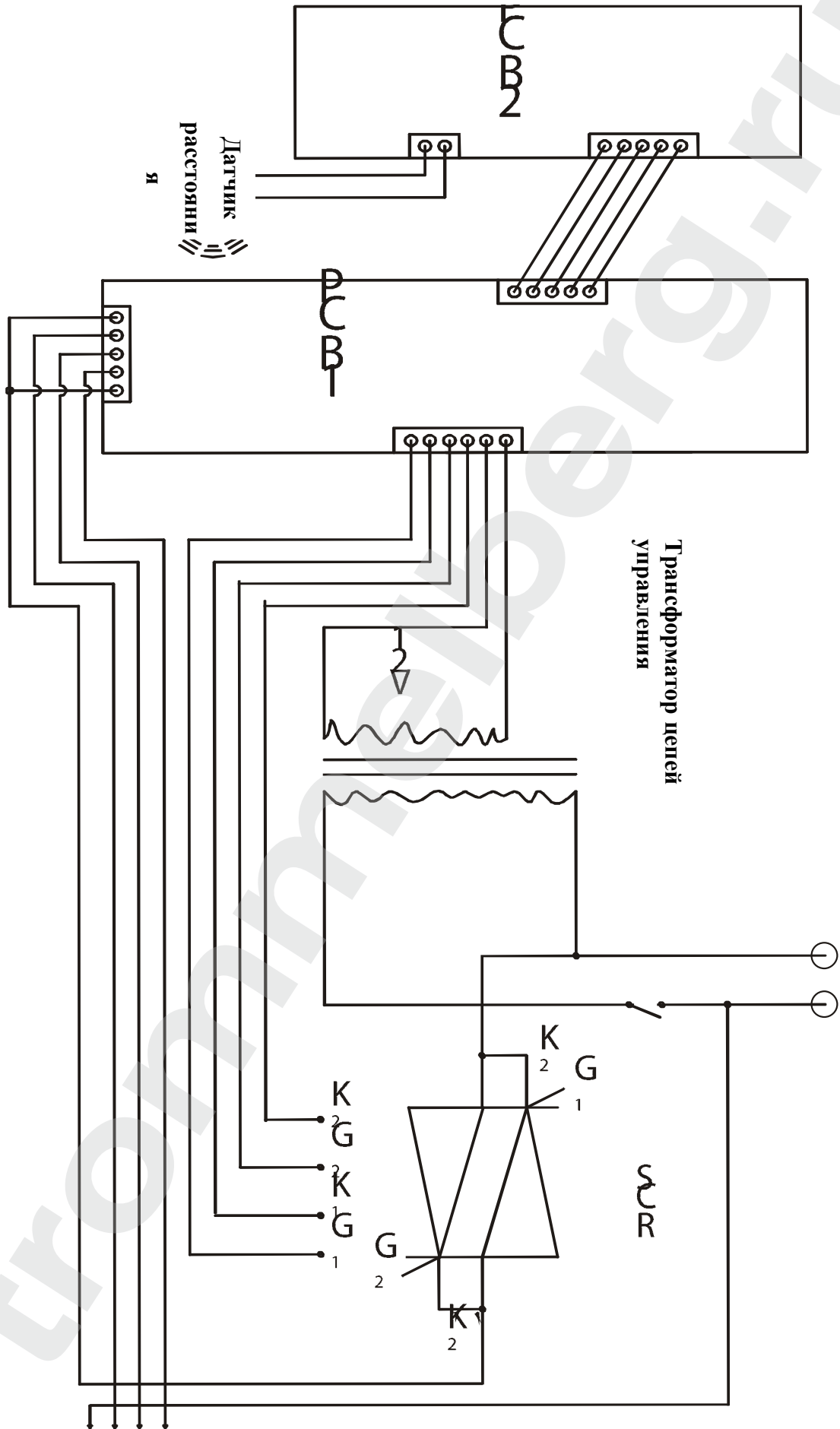
f. Для установки новой лампы выполните указанные выше операции в обратном порядке

## 9. Изображение устройства в разобранном виде



No.	Наименование	No.	Наименование	No.	Наименование	No.	Наименование
1	Вертикальная стойка	8	Кассета	15	Верхняя соединительная штанга	22	Крепление
2	Верхняя крышка	9	Датчик расстояния	16	Подъемник	23	Плата управления
3	Пластмассовый стержень	10	Пластмассовая гайка	17	Рычаг подъемника	24	Ручка
4	Коннектор	11	Соединительная ось	18	Переднее колесико	25	Переключатель питания
5	Верхняя крышка коннектора	12	Нижняя крышка коннектора	19	U-образное основание	26	Трансформатор
6	Кронштейн	13	Ручка	20	Заднее колесико	27	Накладная пластина (верхняя)
7	Прижимная планка	14	Нижняя соединительная штанга	21	Накладная пластина (нижняя)	28	Монтажная схема

10. Электрическая схема



[www.trommelberg.ru](http://www.trommelberg.ru)  
[www.trommelberg.com](http://www.trommelberg.com)