



Инструкция по эксплуатации инфракрасной сушки IR3 ECONOMY new



ВАЖНО!

Внешний вид изделия может отличаться от изображения на обложке.

Производитель имеет право вносить изменения в конструкцию изделия без предварительного уведомления.

Данное оборудование одобрено следующими производителями



1. Описание

Инфракрасная сушка коротковолнового ИК-диапазона для обработки окрашенных поверхностей кузова автомобиля. Обеспечивает высокое качество поверхности за небольшое время. Характеризуется мобильностью, компактностью и простотой в эксплуатации.

1. Регулируемая высота положения кассетной сборки.
2. Установки времени сушки с помощью механического таймера, механический регулятор излучаемой мощности.

2. Распаковка и хранение

Распаковка оборудования и/или его составных частей должна осуществляться в условиях закрытого помещения при температуре не ниже +5°C.

Долговременное хранение оборудования и/или его составных частей должно производиться при температуре от 0 до +45°C при относительной влажности < 95% (без конденсации).

Если оборудование транспортировалось и/или хранилось при температуре ниже +5°C, то в течение нескольких часов перед началом эксплуатации необходимо выдержать его при температуре не ниже +10°C для полного удаления конденсата.

Оборудование, содержащее электронные/электрические компоненты, а также компоненты гидравлических систем и механических частей с консистентной смазкой до начала эксплуатации должны выдерживаться в течение нескольких часов при температуре не ниже +10°C для устранения опасности повреждений, вызванных неправильным температурным режимом эксплуатации.

3. Меры предосторожности

1. Пожалуйста, прочитайте внимательно настоящее руководство перед установкой или обслуживанием этого оборудования.
2. Данное оборудование предназначено для сушки окрашенных поверхностей. При использовании установите надлежащую температуру и проверьте минимальное безопасное расстояние от источника тепла. Неправильное обслуживание может привести к повреждению окрашенной поверхности.
3. Установка и обслуживание должны выполняться квалифицированным установщиком или сервисным агентом.
4. Система обеспечивает легкую установку, низкие эксплуатационные расходы и минимальное обслуживание. Гарантия не покрывает дефекты ИК-лампы как результат неправильного обращения.
5. Отключайте источник питания при долговременном простое оборудования.
6. ИК-лампа в процессе работы оборудования не должна располагаться перпендикулярно земле. В противном случае сократится срок службы ИК-лампы.
7. Аккуратно обращайтесь с сушкой. Не подвергайте ее сильному механическому воздействию.
8. Запрещается вставлять твердые предметы в кассеты.
9. Аккуратно перемещайте сушку по неровному полу.

10. Очистку поверхности отражателя и излучателя рекомендуется осуществлять влажной хлопчатобумажной тканью. Запрещается включать сушику в течение 20 минут после очистки. Возможно повреждение излучателя.
11. Перед началом работы заземлите оборудование.
12. Перед началом работы удалите упаковочные материалы с кассет.
13. Удалите предметы, находящиеся между сушикой и рабочей поверхностью.
14. Установите излучатель на расстоянии не менее 4 м от рабочей поверхности.
15. Запрещается передвигать сушику за кабель питания.
16. В случае если при включении сушики не загорается излучатель, то возможно повреждение кабеля питания или излучателя. Отключите питание. Включите излучатель еще раз.
17. Перед удалением защитных приспособлений необходимо отключить источник питания.
18. Не рекомендуется передвигать сушику в процессе работы. Это может привести к повреждению излучателя.
19. Запрещается направлять излучатели на людей и легковоспламеняющиеся вещества.

4. Технические характеристики

Параметры / Модель	IR3 ECONOMY
Электропитание	Однофазный: 220В, 50/60Гц
Входная мощность (Вт)	3×1100
Область сушики (мм)	1200×1000
Температура (°С)	40 – 100
Таймер	0 – 60 мин

5. Установка

Сушка инфракрасная коротковолнового диапазона делится на 3 части (опора, стойка и держатель ИК-лампы).

1) Установка опоры:

- a. Откройте упаковку опоры.
- b. Установите на опору четыре колеса и затяните винты. Обычно у колес имеются тормоза на задней стороне опоры.

2) Установка стойки.

- a. Откройте упаковку стойки.
- b. Поместите стойку вертикально на опору, вставив в соответствующие винтовые отверстия, и затяните винты.

3) Установка держателя ИК-лампы.

- a. Осторожно откройте упаковку держателя.
- b. Соедините держатель ИК-лампы с тяговым рычагом и затяните винты.
- c. Соедините провода управления и отрегулируйте угол положения держателя ИК-лампы.



1. Держатель кассетной сборки
2. Тяговый рычаг
3. Гидравлический цилиндр
4. Стойка
5. Фиксатор подъема кассеты
6. Опора
7. Колеса
8. Сетевой выключатель

6. Работа

1. Подключение к сети электропитания. Убедитесь, что сечение шнура питания составляет как минимум 4 мм^2 для 220В.

Примечание: Убедитесь, что напряжение и частота напряжения питания электросети соответствуют параметрам, указанным на идентификационной табличке оборудования.

2. Подключитесь к источнику питания переменного тока 220В. Включите оборудование. Светодиодный дисплей покажет нормальное напряжение как 220В.

3. Установите время и мощность в соответствии с требованиями высушиваемого материала для достижения наилучших результатов (обычно устанавливаются такие параметры: 15 минут по времени и 70% - по мощности).

4. Отрегулируйте расстояние от источника тепла до окрашенной поверхности (обычно наилучшее расстояние до окрашенной поверхности составляет 45 см).

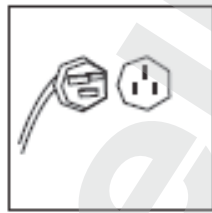
5. Защищайте ИК-лампу от ударов и вибрации даже, когда она холодная.

6. В процессе сушки окрашенная поверхность должна быть чистой, без воды и загрязнений.

7. Не касайтесь руками кварцевой поверхности. Если на кварцевую поверхность попал жир или химическое вещество, просто очистите её перед включением с помощью ткани и спирта.



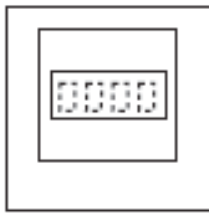
Установите сушику



Подключите к источнику питания



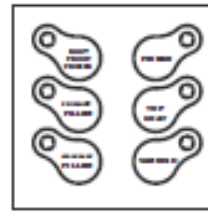
Включите



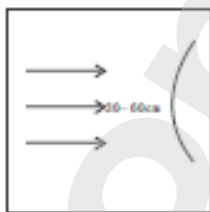
На дисплее отображаются данные



Переключатель кассет



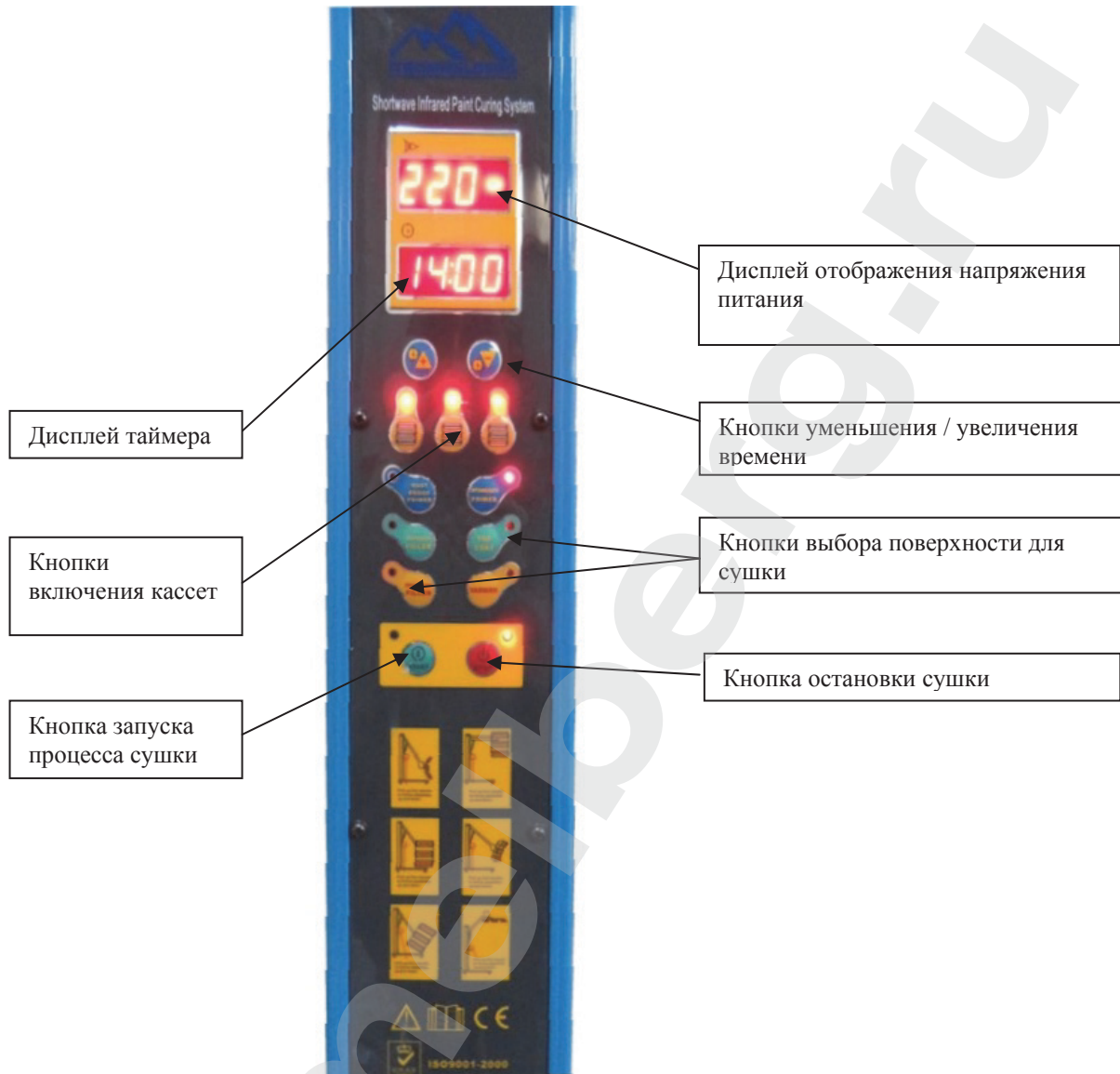
Выберите тип высушиваемой поверхности



ИК-лампа параллельно окрашенной поверхности, расстояние 30-60 см



Выключите



7. Ориентировочное время сушки

Тип поверхности	Сушка, мин
Антикоррозийный грунт (Rust proof primer)	4-8 мин
Промежуточный грунт (Intermediate primer)	2-3 мин
Грунт-наполнитель (Primary filler)	5-8 мин
Наполнитель шлифуемый (Secondary filler)	3-6 мин
Покровная краска (Top coat)	6-10 мин
Покровный лак (Varnish)	5-10 мин

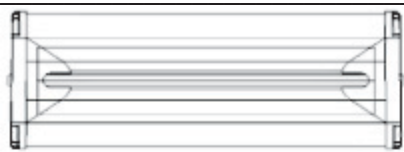
8. Поиск и устранение неисправностей

1. Поиск и устранение неисправностей

Неисправность	Причина	Способ устранения
ИК-лампа не работает	1) ИК-лампа повреждена 2) Не подключена	1) Проверьте ИК-лампу 2) Проверьте соединения ИК-лампы
Цифровые дисплеи ничего не показывают или показывают не всё	1) Отсоединен плоский провод на монтажной плате 2) Поврежден цифровой дисплей	1) Проверьте плоский провод 2) Проверьте цифровые дисплеи
Нельзя отрегулировать время сушки	1) Переключатель типа поверхности установлен неверно 2) Кнопка заблокирована	1) Проверьте, правильно ли установлен переключатель типа поверхности 2) Проверьте, не заблокирована ли кнопка

Для достижения наиболее качественных результатов работы рекомендуется устанавливать различное время, расстояние до поверхности и пр. параметры сушки в зависимости от типа поверхности, типа материала и условий работы.

2. Замена ИК-лампы



(1)

1. Подготовьте кассету для замены



(2)

2. Извлеките решетку кассеты



(3)

3. Удалите пластины с обоих концов кассеты



(4)

4. Удалите закрепленные пластины с обоих концов кассеты



(5)

5. Открутите фиксирующие винты и разъедините соединения; теперь ИК-лампу можно заменить

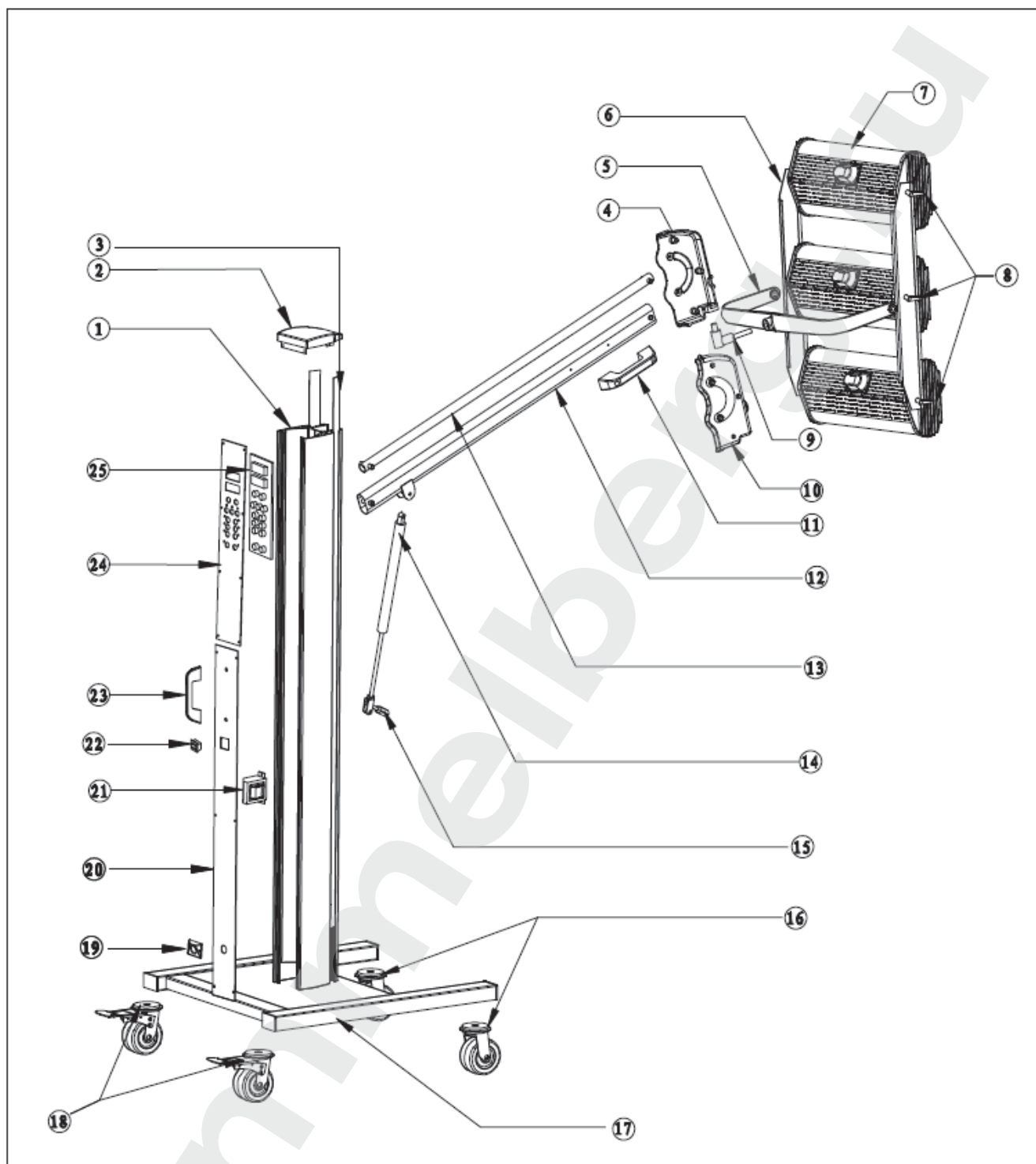


(6)

6. Установка кассеты производится в обратном порядке

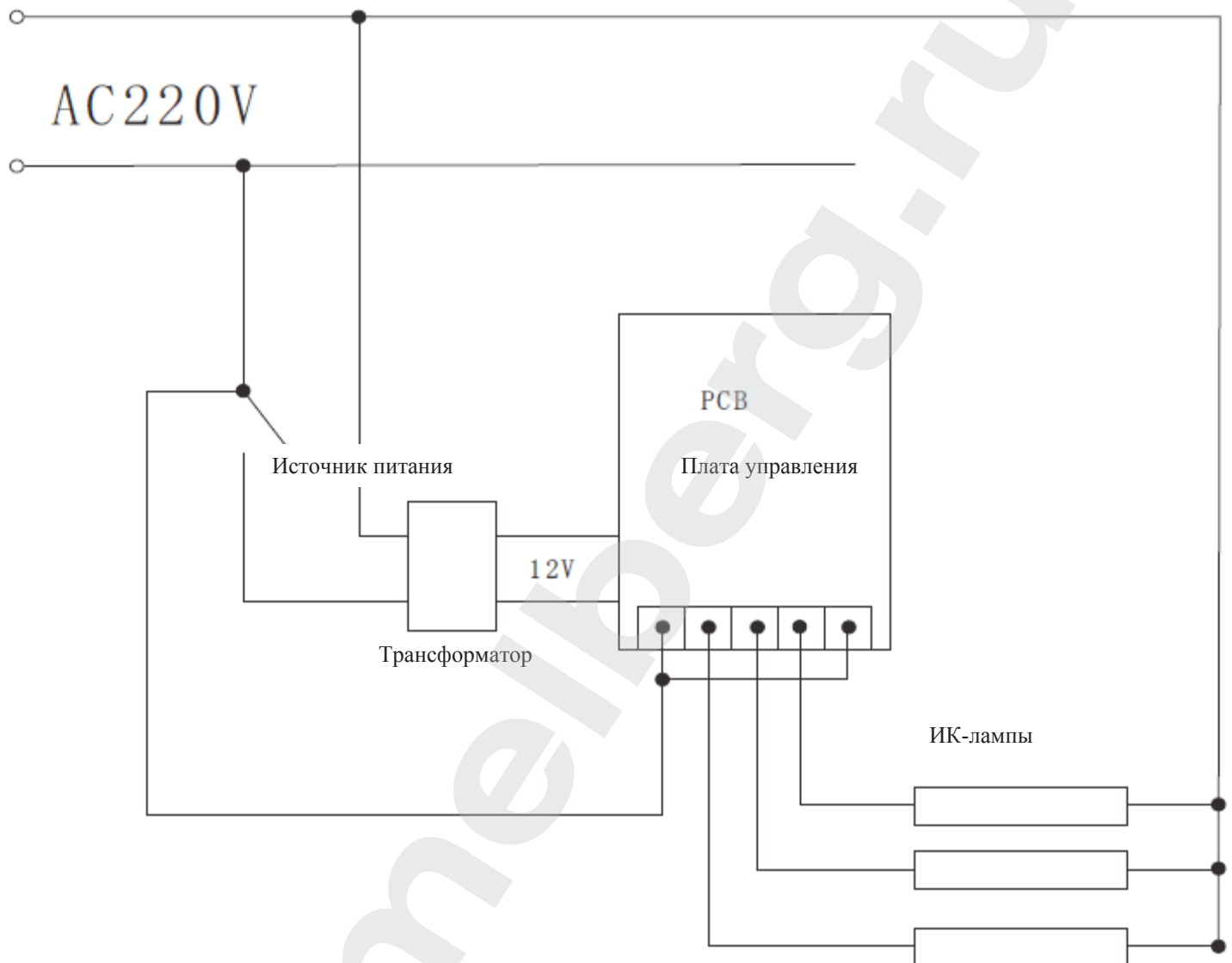
Компания-производитель оставляет за собой право изменять информацию и рисунки, представленные в данном руководстве, без предварительного уведомления.

9. Детализовка



№	Наименование	№	Наименование	№	Наименование	№	Наименование
1	Вертикальная стойка	8	Пластиковая гайка	15	Фиксатор подъемного цилиндра	22	Выключатель питания
2	Верхняя крышка	9	Соединительная ось	16	Переднее колесо	23	Рукоятка
3	Пластиковый стержень	10	Коннектор (справа)	17	Опора	24	Пластина крышки (верхняя)
4	Коннектор (слева)	11	Рукоятка	18	Заднее колесо	25	Цифровой дисплей
5	Кронштейн	12	Нижний соединительный рычаг	19	Фланец		
6	Прижимная планка	13	Верхний соединительный рычаг	20	Пластина крышки (нижняя)		
7	Кассета	14	Подъемник	21	Трансформатор упр-я		

10. Электрическая принципиальная схема



www.trommelberg.ru
www.trommelberg.com