



# Инструкция по эксплуатации инфракрасных сушек IR1 / IR1 ECONOMY



**ВАЖНО!**

Внешний вид изделия может отличаться от изображения на обложке.

Производитель имеет право вносить изменения в конструкцию изделия без предварительного уведомления.

\*Пожалуйста, прочитайте внимательно настоящее руководство перед установкой или обслуживанием этого оборудования.

## Описание

Инфракрасная сушка коротковолнового ИК-диапазона для обработки окрашенных поверхностей кузова автомобиля. Обеспечивает высокое качество поверхности за небольшое время. Характеризуется мобильностью, компактностью и простотой в эксплуатации.

1. Регулируемая высота положения кассеты.
2. Установки времени сушки с помощью механического таймера.

## Распаковка и хранение

Распаковка оборудования и/или его составных частей должна осуществляться в условиях закрытого помещения при температуре не ниже +5°C.

Долговременное хранение оборудования и/или его составных частей должно производиться при температуре от 0 до +45°C при относительной влажности < 95% (без конденсации).

Если оборудование транспортировалось и/или хранилось при температуре ниже +5°C, то в течение нескольких часов перед началом эксплуатации необходимо выдержать его при температуре не ниже +10°C для полного удаления конденсата.

Оборудование, содержащее электронные/электрические компоненты, а также компоненты гидравлических систем и механических частей с консистентной смазкой до начала эксплуатации должны выдерживаться в течение нескольких часов при температуре не ниже +10°C для устранения опасности повреждений, вызванных неправильным температурным режимом эксплуатации.

## Меры предосторожности

1. Данное оборудование предназначено для сушки окрашенных поверхностей. Сохраняйте безопасное расстояние между излучателем и панелью. Неправильное обслуживание может привести к повреждению окрашенной поверхности.
2. Установка и обслуживание должны выполняться квалифицированным установщиком или сервисным агентом.
3. Система обеспечивает легкую установку, низкие эксплуатационные расходы и минимальное обслуживание. Гарантия не покрывает дефекты ИК-лампы как результат неправильного обращения.
4. Отключайте источник питания при долговременном простое оборудования.
5. ИК-лампа в процессе работы оборудования не должна располагаться перпендикулярно земле. В противном случае сократится срок службы ИК-лампы.

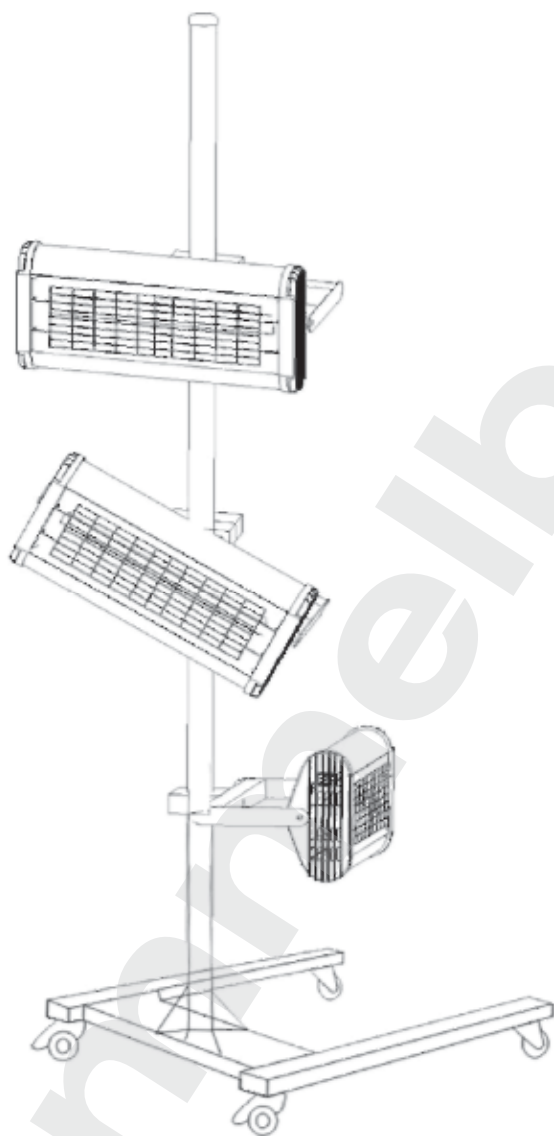
6. Выключайте оборудование после использования. Располагайте оборудование в безопасном месте, чтобы избежать повреждения ИК-лампы.
7. Аккуратно обращайтесь с сушкой. Не подвергайте ее сильному механическому воздействию.
8. Запрещается вставлять твердые предметы в кассеты.
9. Аккуратно перемещайте сушку по неровному полу.
10. Очистку поверхности отражателя и излучателя рекомендуется осуществлять влажной хлопчатобумажной тканью. Запрещается включать сушку в течение 20 минут после очистки. Возможно повреждение излучателя.
11. Перед началом работы заземлите оборудование.
12. Перед началом работы удалите упаковочные материалы с кассет.
13. Удалите предметы, находящиеся между сушкой и рабочей поверхностью.
14. Установите излучатель на расстоянии не менее 4 м от рабочей поверхности.
15. Запрещается передвигать сушку за кабель питания.
16. В случае если при включении сушки не загорается излучатель, то возможно повреждение кабеля питания или излучателя. Отключите питание. Включите излучатель еще раз.
17. Перед удалением защитных приспособлений необходимо отключить источник питания.
18. Не рекомендуется передвигать сушку в процессе работы. Это может привести к повреждению излучателя.
19. Запрещается направлять излучатели на людей и легковоспламеняющиеся вещества.

### Технические характеристики

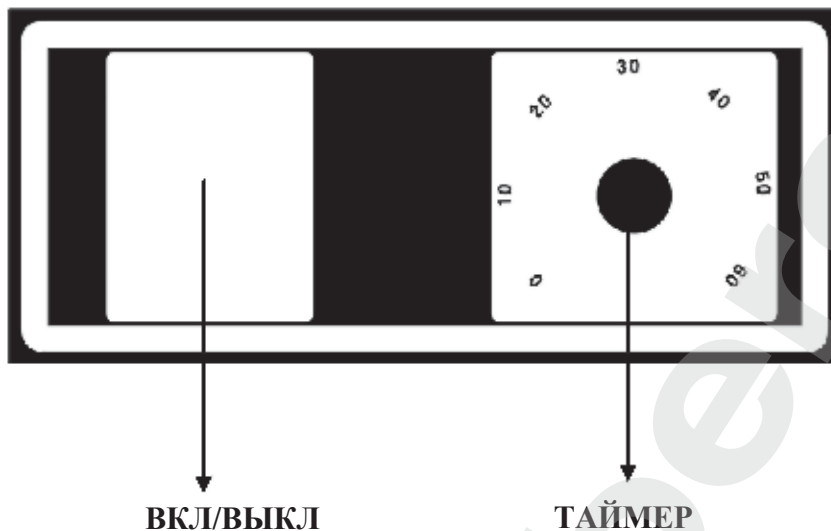
Параметр \ Модель	IR1 ECONOMY
Источник питания	220В, 50/60Гц, однофазный
Входная мощность	1000Вт
Поверхность сушки	800 мм x 500 мм
Расстояние до поверхности	30...60 см
Температура поверхности	40°C-75°C
Установка времени	Регулируемая: 0 - 60 мин
Регулировка мощности	Нет (100% мощности)

## Установка

Может перемещаться вверх и вниз и поворачиваться на 360°



## Органы управления



## Работа

1. Установите время сушки согласно требованиям по сушке материалов.
2. Для достижения наилучших результатов излучатели должны быть параллельны окрашенной поверхности. Удерживайте расстояние 30-60 см от панели.
3. В процессе сушки окрашенная поверхность должна быть чистой, без воды и загрязнений.
4. Включите источник электропитания и установите время сушки для запуска процесса высушивания.
5. Отключите оборудование после использования. Поместите оборудование в безопасном месте, чтобы избежать повреждения ИК-лампы.

## Ориентировочное время сушки материалов

Тип поверхности	Сушка, мин
Наполнитель/шпатлевка	5-7
Грунт	6-8
Наполнитель с большой толщиной пленки	10-12
Покровная краска	11
Покровный лак	12
Грунт на водной основе	8-10
Базовая краска на водной основе	5

## Устранение неполадок

Проблема	Возможная причина	Мера по устранению
Неравномерная сушка поверхности	Положение ИК-кассеты не позволяет осуществлять равномерную сушку поверхности	Отрегулируйте положение кассеты
Вскипание	Излучатели расположены слишком близко к поверхности Недостаточное время предварительной сушки Система окраски содержит быстрый отвердитель	Установите излучатели на достаточном расстоянии от поверхности Увеличьте время предварительной сушки Используйте стандартный или медленный отвердитель
Недостаточное отверждение, покрытие остается мягким	Излучатели расположены слишком далеко от поверхности Недостаточное время сушки Слишком большая толщина пленки	Установите излучатели на необходимом расстоянии от поверхности Увеличьте время сушки Используйте более тонкие слои материалов
Сложности при полировании	Цикл сушки слишком продолжительный Сушка расположена слишком близко к поверхности	Уменьшите время сушки Установите сушку на необходимом расстоянии от поверхности
Недостаточное отверждение покрытия по краям поверхности	Слишком большая площадь обрабатываемой поверхности	Разбейте поверхность на 2 части Переместите сушку и проведите обработку 2-ой части поверхности Вторичная предварительная сушка при этом не требуется

Для достижения наиболее качественных результатов работы рекомендуется устанавливать различное время, расстояние до поверхности и пр. параметры сушки в зависимости от типа поверхности, типа материала и условий работы.

Компания-производитель оставляет за собой право изменять информацию и рисунки, представленные в данном руководстве, без предварительного уведомления.

[www.trommelberg.ru](http://www.trommelberg.ru)  
[www.trommelberg.com](http://www.trommelberg.com)