

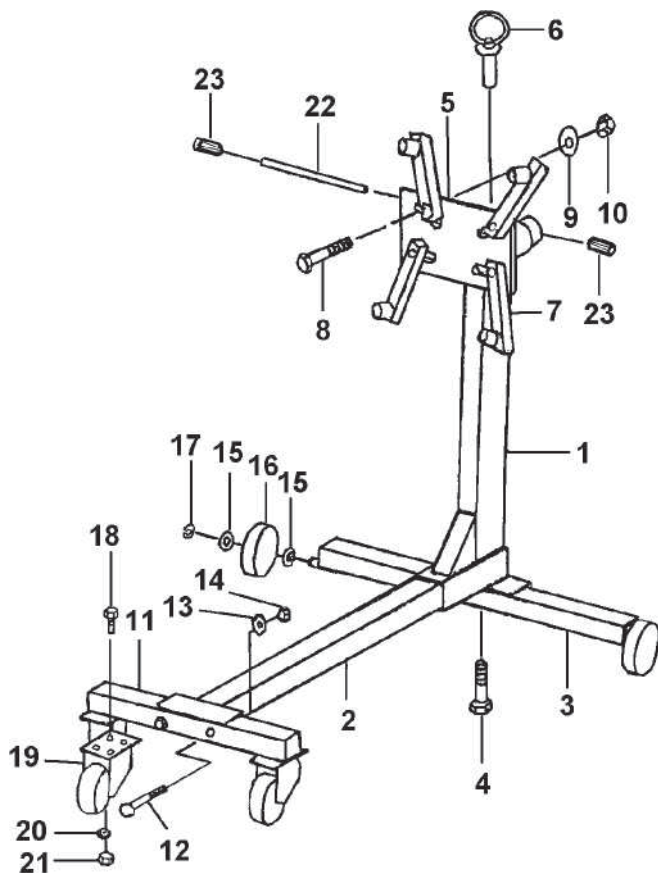


Инструкция по эксплуатации кантователя двигателя/ коробки передач на 500 кг С10601-2



СБОРКА:

1. Прикрепите ролик (19) к передней опоре (11), используя болт (18), пружинную шайбу (20) и шестигранную гайку (21).
2. Прикрепите колеса (16) по бокам опоры (3), используя прокладку (15) и стопорное кольцо (17).
3. Прикрепите переднюю опору (11) к основанию (2) болтом (12) с пружинной шайбой (13) и гайкой (14).
4. Прикрепите главную стойку (1) и основание (2) к поверхности опоры (3) болтом (4) с нижней стороны. Болт должен быть ввинчен в шестигранную гайку, которая приварена внутри основания.
5. Вставьте передний узел (5) во втулку в верхней части главной стойки (1), совместите отверстия и зафиксируйте соединение стопорным штифтом (6).
6. Прикрепите 4 несущих рычага (7) к переднему узлу (5), используя болты (8), шайбы (9) и гайки (10).
7. Вставьте рукоятку (22) в передний блок (5), и прикрепите зажимы рукоятки (23) к каждой из ее сторон.

**ЭКСПЛУАТАЦИЯ:**

1. Совместите кантователь с двигателем. **ПРИМЕЧАНИЕ:** Передний блок кантователя двигателя своей широкой стороной должен быть установлен по отношению к основанию, как показано на первой странице.
2. Для правильного баланса полностью собранного V-образного двигателя ось распределительного вала должна находиться на одной линии с центром переднего узла кантователя.
3. Установите несущие рычаги напротив монтажных отверстий на задней стороне блока цилиндров двигателя.
4. Прикрепите блок двигателя к несущим рычагам, используя болты соответствующих размеров и плоские прокладки для двигателя.
5. Затяните 4 монтажных болта двигателя и 4 установочных болта несущих рычагов.
6. Вставьте стопорный штифт, чтобы удерживать двигатель от вращения.
7. Для вращения двигателя освободите стопорный штифт и поверните двигатель с помощью рукоятки.

ТЕХНИЧЕСКОЕ ОБСЛУЖИВАНИЕ:

1. Содержите кантователь в чистом состоянии и смазывайте втулку опоры переднего узла тонким слоем масла общего назначения.
2. Проверяйте кантователь перед каждым использованием на отсутствие повреждений, слабо укрепленных или утерянных деталей.
3. Если кантователь поврежден, то значит, что он сильно изношен, или неправильно эксплуатировался, в этом случае он не должен дальше использоваться, пока не будет сделан необходимый ремонт.

ТЕХНИЧЕСКИЕ ХАРАКТЕРИСТИКИ:

Оборудование	Грузоподъемность, кг	Рабочая высота, мм	Размеры упаковки, мм	Вес нетто, кг
АРТ. С10601-2	500	800	900x210x200	20

ВАЖНО!

Внешний вид изделия может отличаться от изображения на обложке.

Производитель имеет право вносить изменения в конструкцию изделия без предварительного уведомления.

www.trommelberg.ru
www.trommelberg.com